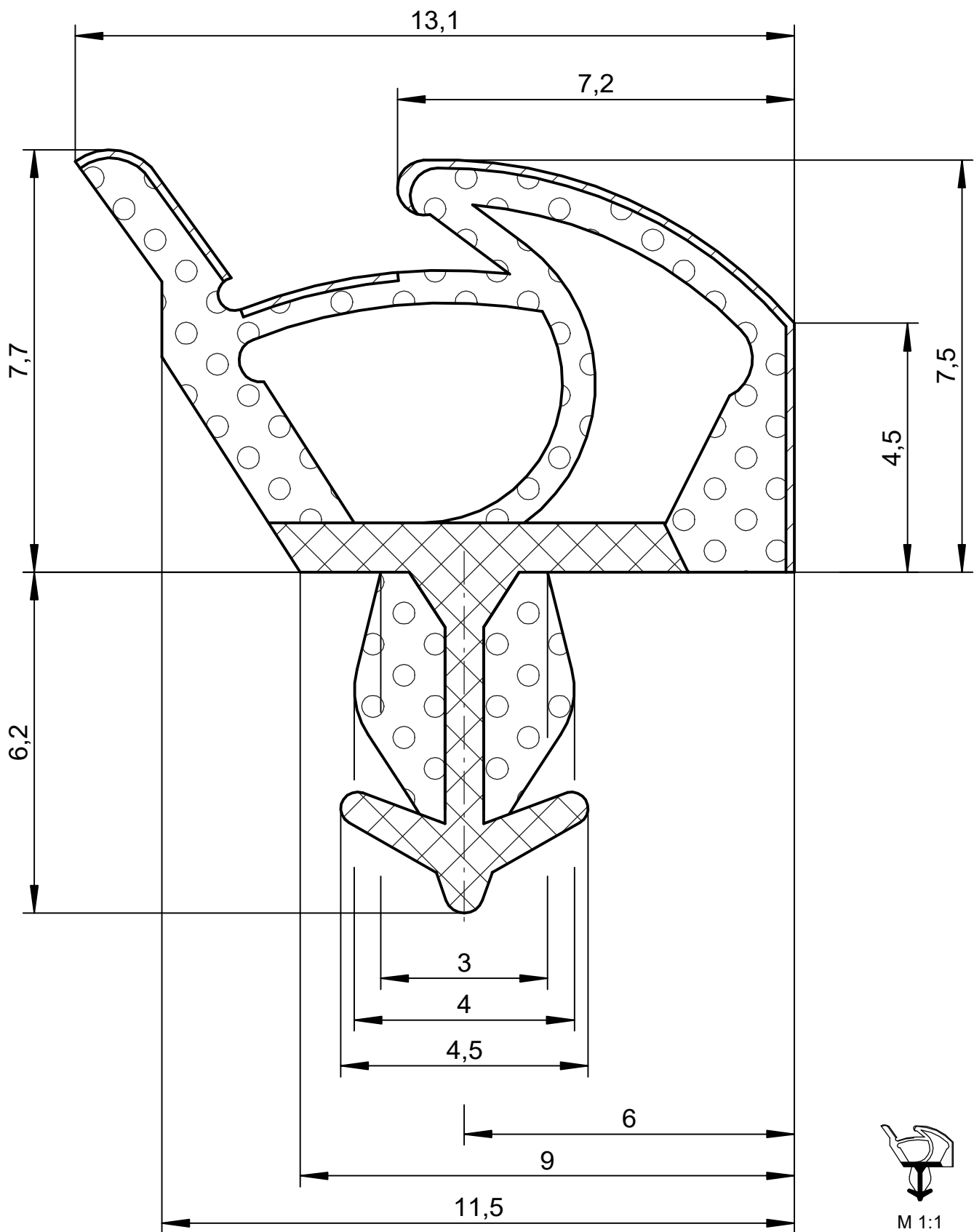


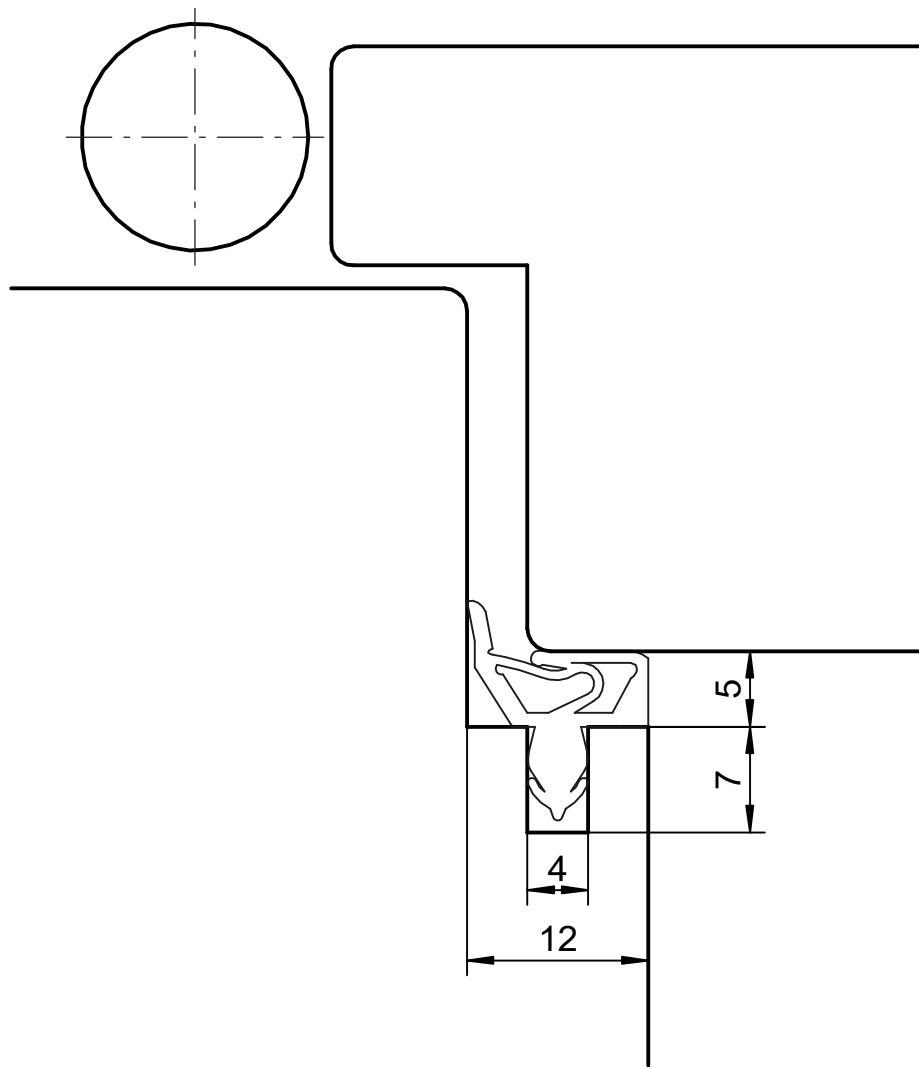
Das Urheberrecht an dieser Zeichnung behalten wir uns vor. Ohne unsere schriftliche Zustimmung darf sie weder kopiert, noch sonst- wie veröffentlicht oder Dritten zugänglich gemacht werden.  
 Eine schutzrechtliche Absicherung unserer Entwicklung, auch für den Fall der Patentierung oder Gebrauchsmuster-Registrierung, behalten wir uns ausdrücklich vor.



	Schaum	Maße ohne Toleranzangaben nach DIN 16941 - 2 B	Maßstab 10:1		Gewicht
	weich halb-hart		Werkstoff		Deventer Porene S
			Datum	Name	<b>SP 7522</b>
		Bearb.			
		Gepr.			
		Norm			
<b>DEVENTER</b>			Innentürdichtung		Blatt 1
Zust.	Änderung	Datum	Name	Urspr.	1 Blätter
			Ers. für:	Ers. durch:	

Das Urheberrecht an dieser Zeichnung behalten wir uns vor. Ohne unsere schriftliche Zustimmung darf sie weder kopiert, noch sonst-  
 wie veröffentlicht oder in anderer Weise zum öffentlichen Gebrauch werden.

28.01.2021 14:59:15



				Maße ohne Toleranzangaben nach DIN 16941 - 2 B		Maßstab 2:1		Gewicht	
						Werkstoff			
					Datum	Name		<b>SP 7522</b>	
				Bearb.					
				Gepr.					
				Norm					
				<b>DEVENTER</b>		Innentürdichtung			Blatt 1
Zust.	Änderung	Datum	Name	Urspr.	Ers. für:		Ers. durch:		1 Blätter