

M 1:1

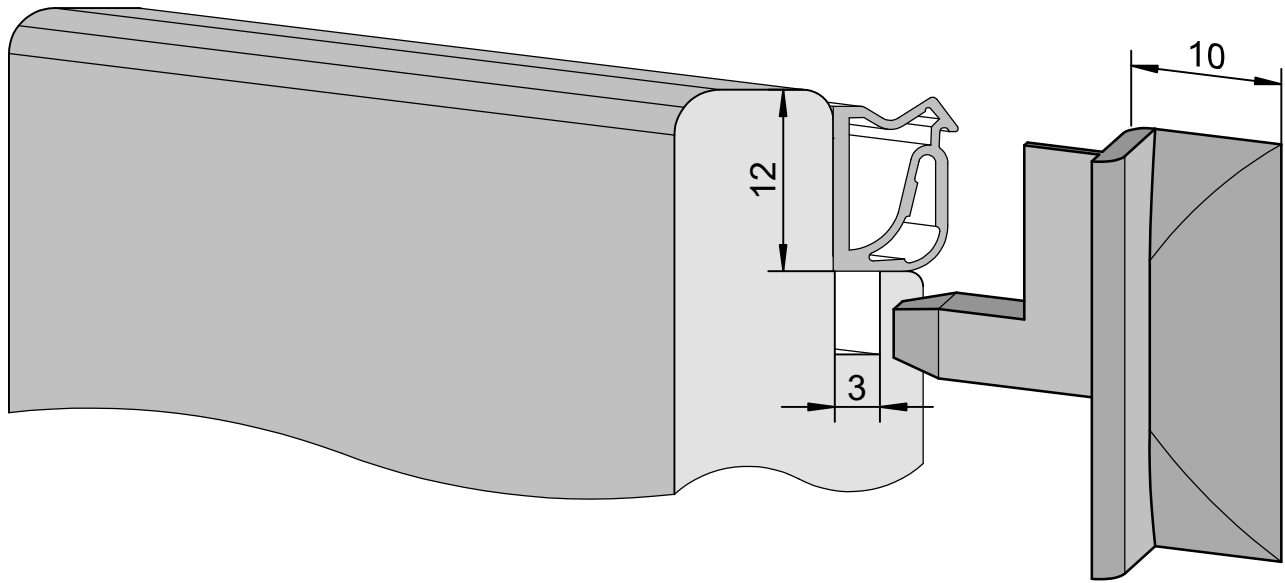
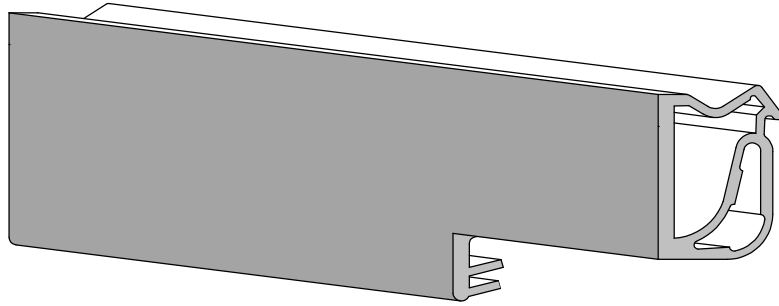
Das Urheberrecht an dieser Zeichnung behalten wir uns vor. Ohne unsere schriftliche Zustimmung darf sie weder kopiert, noch sonst- wie vervielfältigt oder Dritten zugänglich gemacht werden.

01.04.2019 13:12:40

				Maße ohne Toleranzangaben nach DIN 16941 - 2 B		Maßstab 2:1		Gewicht	
						Werkstoff			
				2009	<i>Datum</i>	<i>Name</i>	VES 3a-1210		
				<i>Bearb.</i>	17.06.	Born			
				<i>Gepr.</i>					
				<i>Norm</i>					
				DEVENTER			Endstück für Stulpflügel		Blatt 1
							Ers. durch:		1 Blätter
<i>Zust.</i>	<i>Änderung</i>	<i>Datum</i>	<i>Name</i>	<i>Urspr.</i>		<i>Ers. für:</i>		<i>Ers. durch:</i>	

Das Urheberrecht an dieser Zeichnung behalten wir uns vor. Ohne unsere schriftliche Zustimmung darf sie weder kopiert, noch sonstwie vervielfältigt oder Dritten zugänglich gemacht werden.

01.04.2019 13:14:08



				Maße ohne Toleranzangaben nach DIN 16941 - 2 B		Maßstab 2:1		Gewicht	
						Werkstoff			
				2009	<i>Datum</i>	<i>Name</i>	VES 3a-1210		
				<i>Bearb.</i>	17.06.	Born			
				<i>Gepr.</i>					
				<i>Norm</i>					
				DEVENTER			Endstück für Stulpflügel		Blatt 1
							1 Blätter		
<i>Zust.</i>	<i>Änderung</i>	<i>Datum</i>	<i>Name</i>	<i>Urspr.</i>		<i>Ers. für:</i>		<i>Ers. durch:</i>	