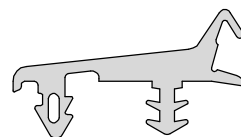
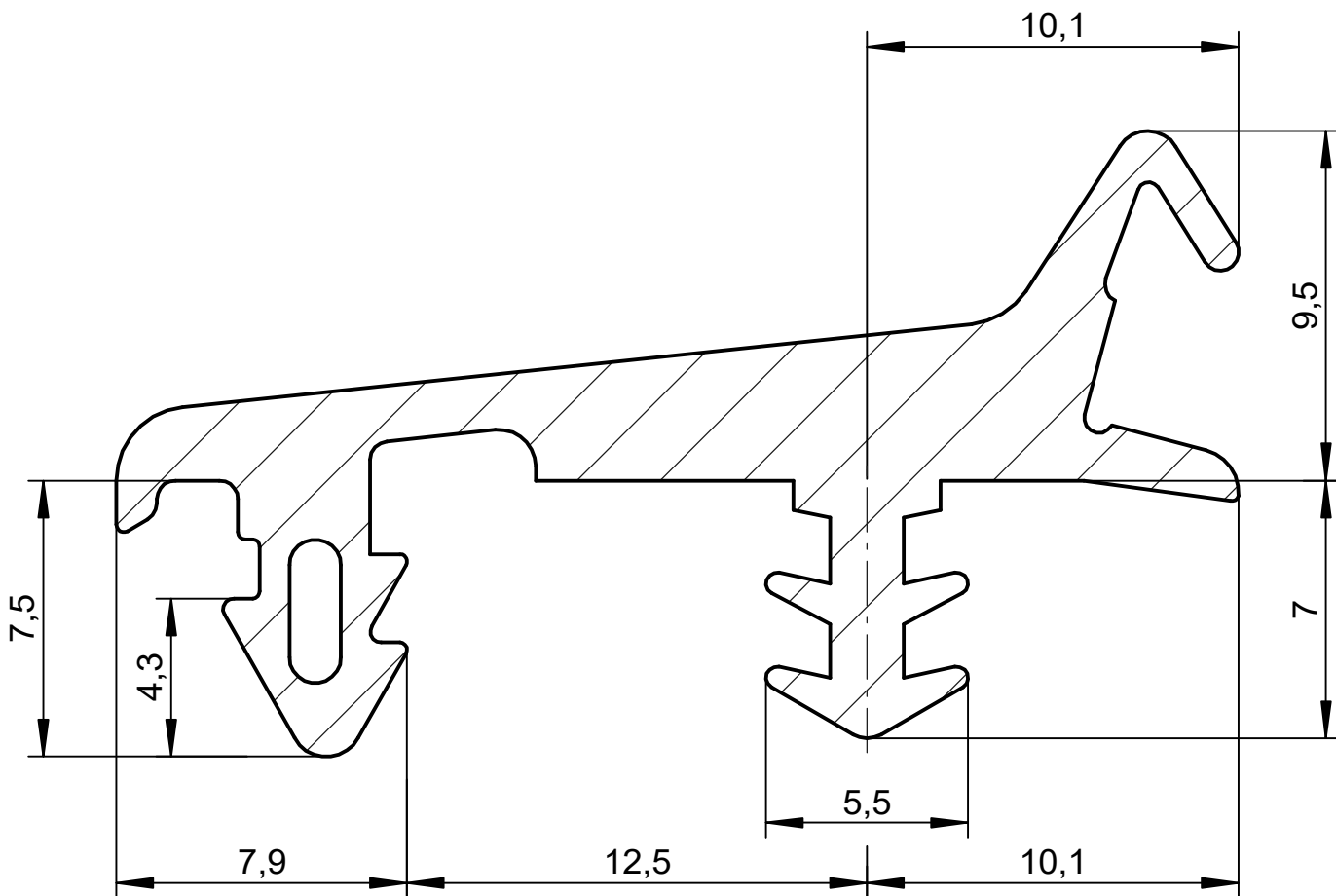



Das Urheberrecht an dieser Zeichnung behalten wir uns vor. Ohne unsere schriftliche Zustimmung darf sie weder kopiert, noch sonst- wie veröffentlicht oder in sonstiger Weise öffentlich gemacht werden. www.deventer.com

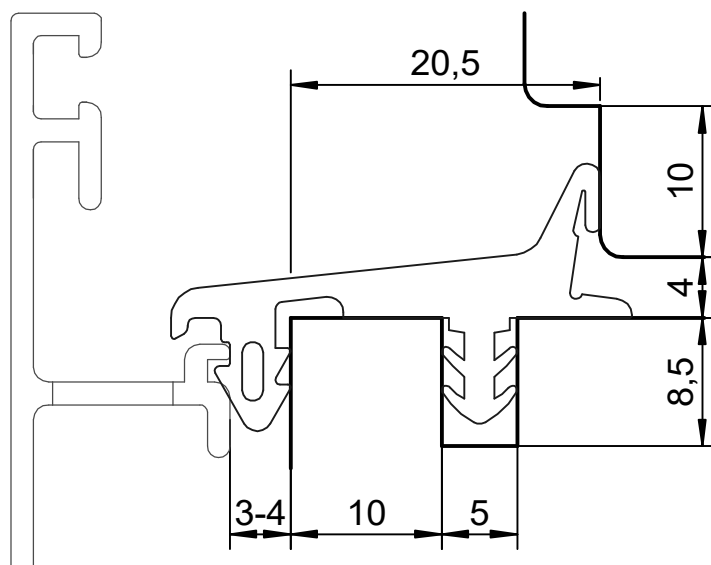


M 1:1

 weich		Maße ohne Toleranzangaben nach DIN 16941 - 2 B		Maßstab 5:1		Gewicht	
				Werkstoff		Deventer Purene S	
				S 6869			
				DEVENTER		Blendrahmendichtung	
Zust.	Änderung	Datum	Name	Urspr.	Ers. für:	Ers. durch:	

09.02.2021 07:42:48

Das Urheberrecht an dieser Zeichnung behalten wir uns vor. Ohne unsere schriftliche Zustimmung darf sie weder kopiert, noch sonst-
 wie veröffentlicht oder in anderer Weise zum öffentlichen Gebrauch werden.
 Eine schutzrechtliche Absicherung unserer Entwicklung, auch für den Fall der Patenterteilung oder Gebrauchsmuster-Registrierung, behält sich die DEVENTER AG vorbehalten.



				Maße ohne Toleranzangaben nach DIN 16941 - 2 B		Maßstab 2:1		Gewicht	
						Werkstoff			
				2007	Datum	Name	S 6869		
				Bearb.	06.03.	Born			
				Gepr.					
				Norm					
				DEVENTER			Blendrahmendichtung		
									Blatt 1
									1 Blätter
Zust.	Änderung	Datum	Name	Urspr.		Ers. für:		Ers. durch:	

09.02.2021 07:48:31