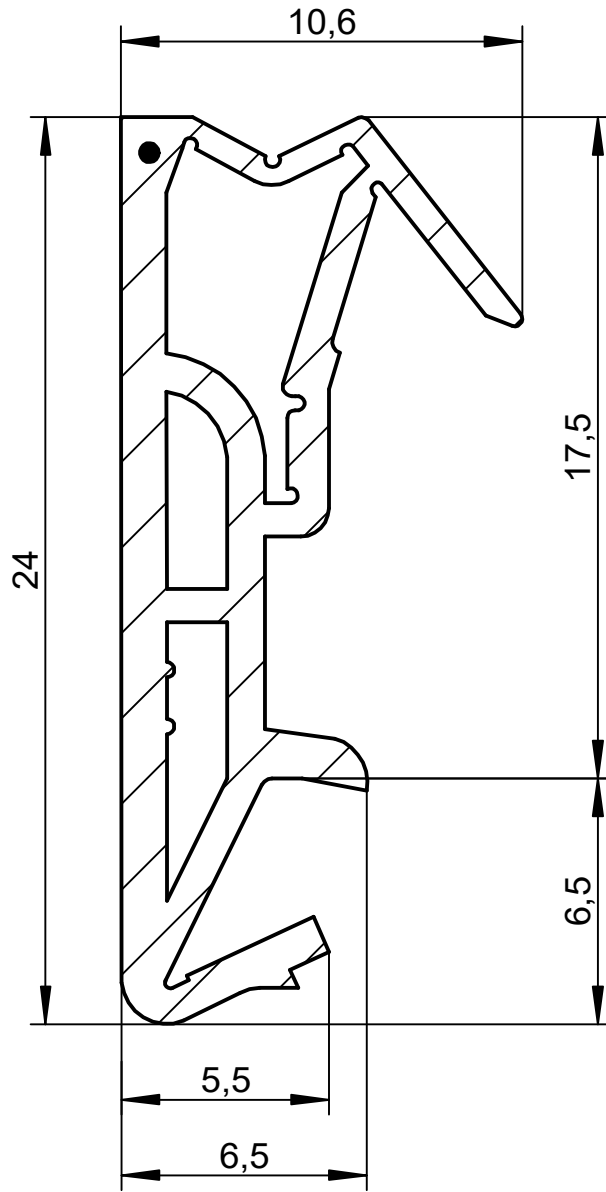

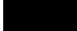


Das Urheberrecht an dieser Zeichnung behalten wir uns vor. Ohne unsere schriftliche Zustimmung darf sie weder kopiert, noch sonstwie vervielfältigt oder Dritten zugänglich gemacht werden.
 Eine schutzrechtliche Absicherung unserer Entwicklung, auch für den Fall der Patenterteilung oder Gebrauchsmuster-Registrierung, behalten wir uns ausdrücklich vor.

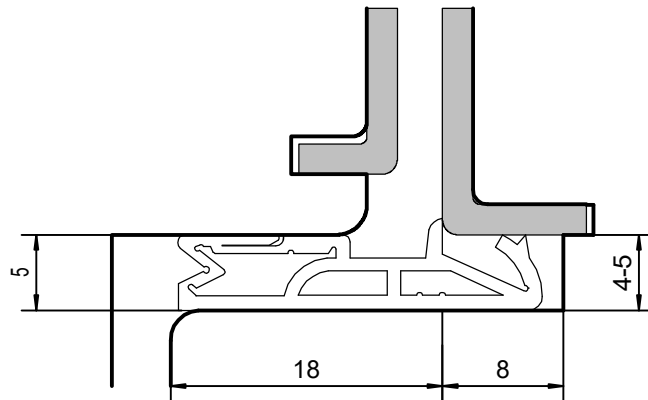


M 1:1

 weich  Faden		Maße ohne Toleranzangaben nach DIN ISO 3302-1 E2		Maßstab 5:1		Gewicht	
				Werkstoff		Deventer Silikon	
				Datum Name Bearb. Gepr. Norm		DS 185a	
				DEVENTER		Aussentürdichtung	
						Blatt 1 1 Blätter	
Zust.	Änderung	Datum	Name	Urspr.	Ers. für:	Ers. durch:	

Eine schutzrechtliche Absicherung unserer Entwicklung, auch für den Fall, der Patentierung oder Gebrauchsmuster-Registrierung, behalten wir uns vor.

Das Urheberrecht an dieser Zeichnung behalten wir uns vor. Ohne unsere schriftliche Zustimmung darf sie weder kopiert, noch sonstwie vervielfältigt oder Dritten zugänglich gemacht werden.



				Maße ohne Toleranzangaben nach DIN ISO 3302-1E2		Maßstab 2:1	Gewicht	
					Datum	Name	Einbauzeichnung DS 185a	
				Bearb.				
				Gepr.				
				Norm				
				DEVENTER			Aussentürdichtung	Blatt 1
Zust.	Änderung	Datum	Name	Urspr.	Ers. für:	Ers. durch:	1 Blätter	