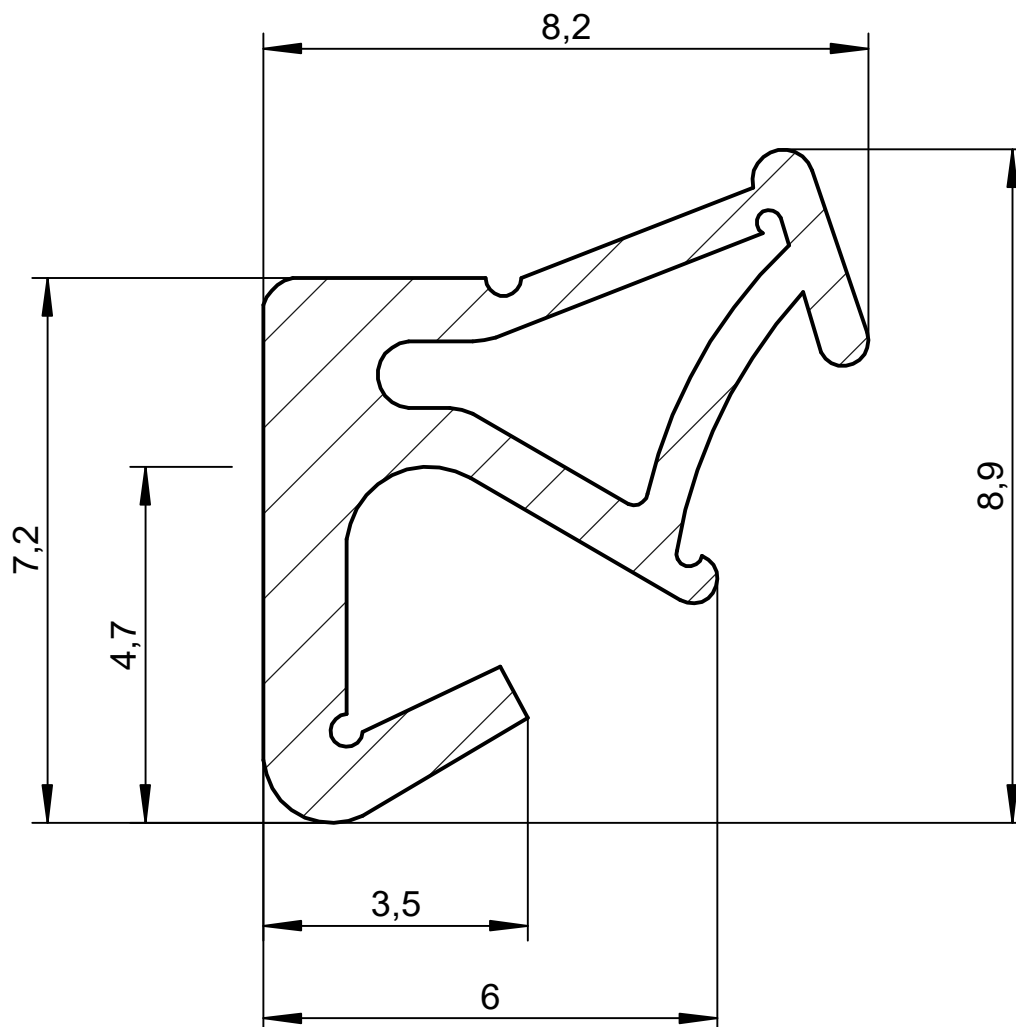


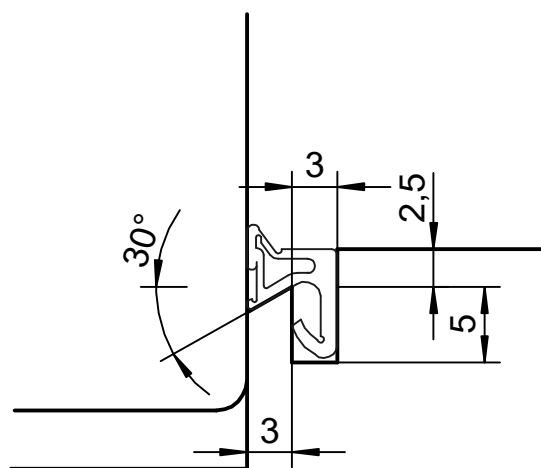
Das Urheberrecht an dieser Zeichnung behalten wir uns vor. Ohne unsere schriftliche Zustimmung darf sie weder kopiert, noch sonst-  
 wie veröffentlicht oder in anderer Weise zum öffentlichen Gebrauch werden.

27.01.2021 13:51:40



M 1:1

 weich		Maße ohne Toleranzangaben nach DIN 16941 - 2 B		Maßstab 10:1		Gewicht	
				Werkstoff		Deventer Purene S	
				Datum		Name	
				Bearb.		SV 33	
				Gepr.			
				Norm			
				<b>DEVENTER</b>		Überschlagdichtung	
				Urspr.		Blatt 1	
Zust.		Änderung		Datum		Name	
				Ers. für:		Ers. durch:	
						1 Blätter	



				Maße ohne Toleranzangaben nach DIN 16941 - 2 B		Maßstab 2:1		Gewicht	
						Werkstoff			
					Datum	Name	<b>SV 33</b>		
				Bearb.					
				Gepr.					
				Norm					
				<b>DEVENTER</b>		Überschlagdichtung			Blatt 1
Zust.	Änderung	Datum	Name	Urspr.	Ers. für:		Ers. durch:		1 Blätter