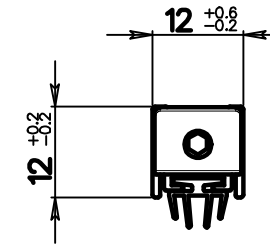
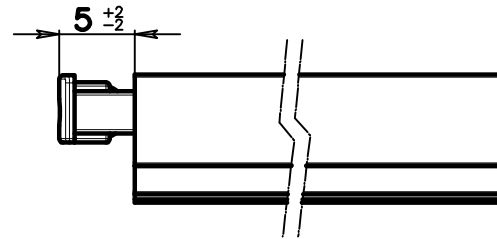
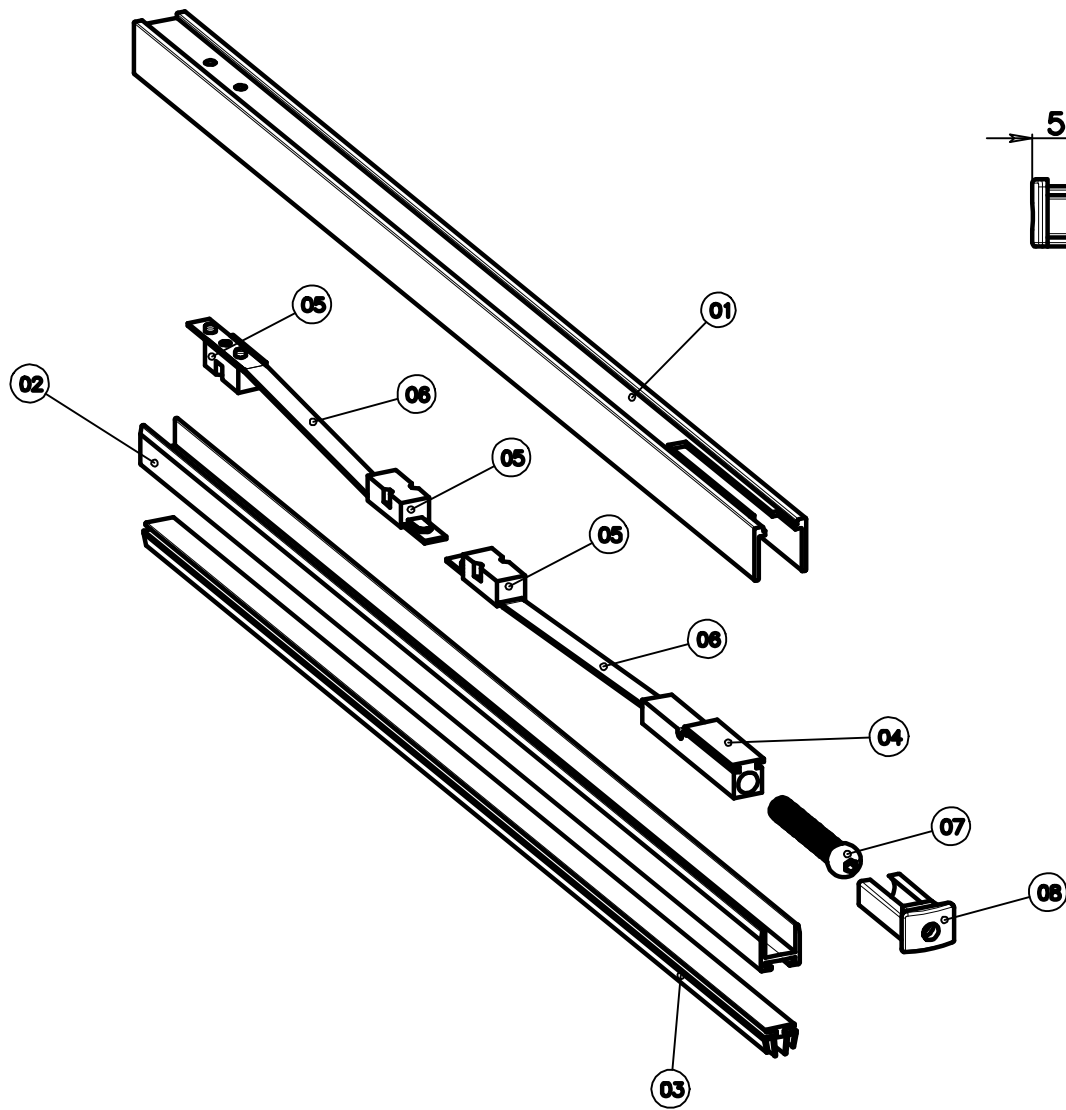


© ISO 16016: WEITERGABE, SOMIT VERVIELFÄLTIGUNG, DIESES  
 ZEICHNUNG, ANSCHLIEßENDE VERWENDUNG ODER VERTEILUNG SEINES  
 INHALTS SIND VERBOTEN, SO WIE ABERGEBUNG ODER VERWENDUNG  
 ZUMERHÄNDLUNGEN VERPFLICHTEN, ZU SCHADENSATZ,  
 ALLE RECHTE FÜR DEN FALL DER PATENT-, GEBRÄUCHSMÄßIG-  
 ODER GESCHWÄNGERUNGSVERHÄLTNISSE VORBEHALTEN.

Check	Date:	Name:	
Scale	<b>DDM 1212</b>		
10:1	Bodentürdichtung		
<b>DEVENTER</b>	Member of Roto Group	<b>2032847-0</b>	
	Sheet	Model Name	Index
	1/1	-	-

ISO 16016: METIERWARE, SOWIE NIERWEILFA-ELITUNGUNG, DIESES ZEICHEN SIND ABRITZEN, SOWIE LICHT- AUSDRUCKE, DIE DIESE ZUMERHANDLUNGEN VERPFLICHTEN ZU SCHADENSERSATZ. ALLE RECHTE FÜR DEN FALL DER PATENT-, GEBRAUCHSMUSTER-, ODER GEWISCHMARENRECHTUNG VERBEHALTEN.



08	ACTIVATING PLUNGER	1	Nylon PA6 + 20 fv-V0
07	ADJUSTMENT SCREW	1	steel Fe 37
06	SPRINGS	2	steel C60
05	SPRING STOPPER	3	Nylon PA6 + 20 fv-V0
04	FRONT SPRING HOLDER	1	Nylon PA6 + 20 fv-V0
03	SEAL	1	coextruded PVC UL-94 class V0
02	INTERNAL PROFILE	1	aluminium Lega 60-60
01	EXTERNAL PROFILE	1	aluminium Lega 60-60
POS.	PART NAME	Q.TY	DETAIL

Check	Date:	Name:	
Scale	<b>DDM 1212</b>		
1:1	Bodentürdichtung		
<b>DEVENTER</b> Member of Roto Group	<b>2032841-0</b>		
	Sheet 1/1	Model Name -	Index -