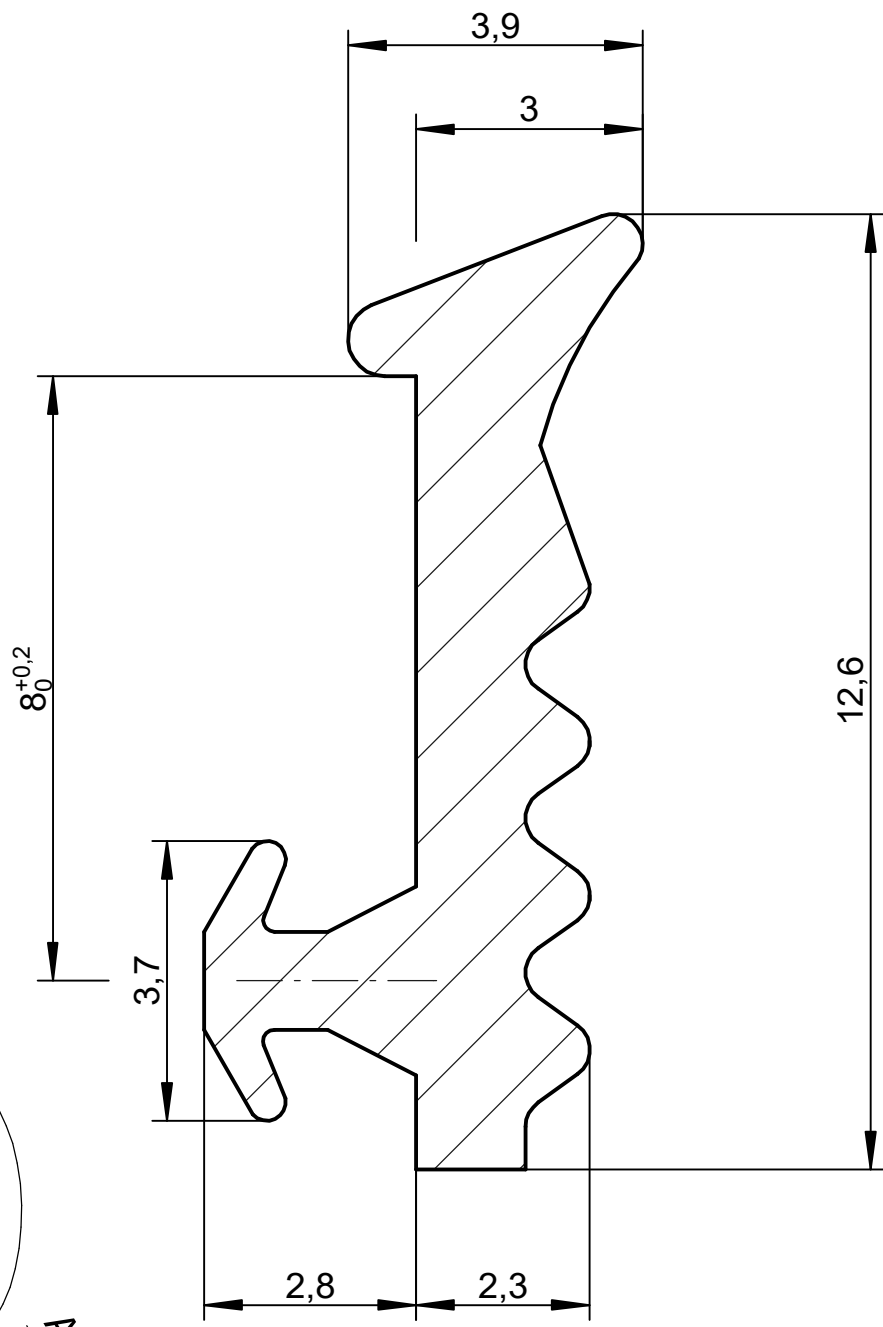
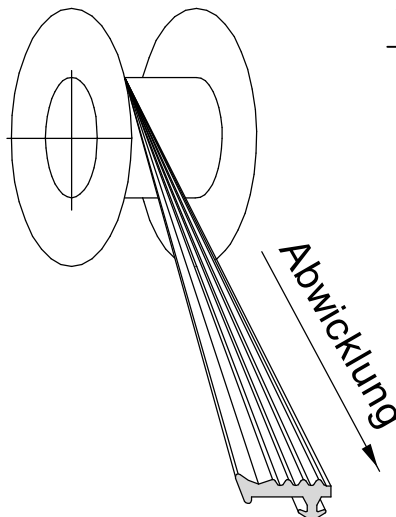


Das Urheberrecht an dieser Zeichnung behalten wir uns vor. Ohne unsere schriftliche Zustimmung darf sie weder kopiert, noch sonst- wie veröffentlicht oder in anderer Weise zum öffentlichen Gebrauch werden.

09.02.2021 09:29:22

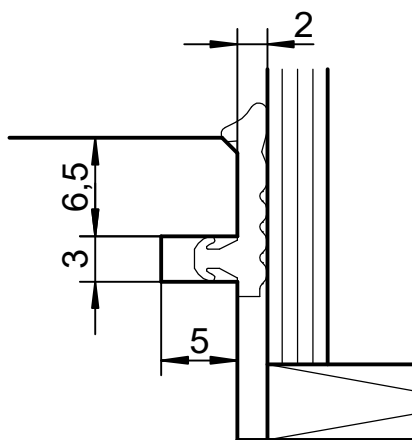


M 1:1

weich		Maße ohne Toleranzangaben nach DIN 16941 - 2 B		Maßstab 10:1		Gewicht		
				Werkstoff		Deventer Purene S		
					Datum	Name	S 7632	
				Bearb.				
				Gepr.				
				Norm				
				DEVENTER		Verglasungsdichtung, innen 2mm Luft		Blatt 1
								1 Blätter
Zust.	Änderung	Datum	Name	Urspr.	Ers. für:	Ers. durch:		

Eine schutzrechtliche Absicherung unserer Entwicklung, auch für den Fall, der Patentierung oder Gebrauchsmuster-Registrierung, behalten wir uns vor.

Das Urheberrecht an dieser Zeichnung behalten wir uns vor. Ohne unsere schriftliche Zustimmung darf sie weder kopiert, noch sonstwie vervielfältigt oder Dritten zugänglich gemacht werden.



Maße ohne Toleranzangaben nach
DIN 16941 - 2 B

Maßstab 2:1

Gewicht

Datum *Name*

Einbauzeichnung

Bearb.
Gepr.
Norm

S 7632

DEVENTER

Verglasungsdichtung

Blatt
1

1 Blätter

Zust. Änderung Datum Name Urspr.

Ers. für:

Ers. durch: