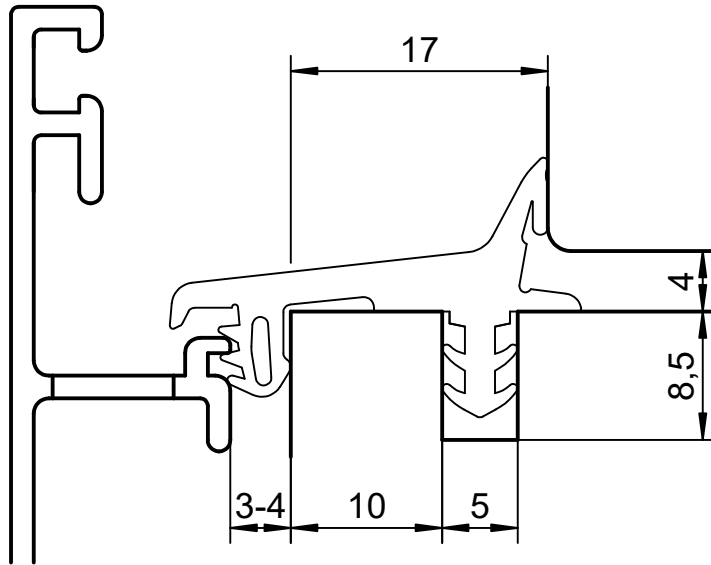


M 1:1

weich		Maße ohne Toleranzangaben nach DIN 16941 - 2 B		Maßstab 5:1		Gewicht	
				Werkstoff		Deventer Purene S	
				S 6864b			
				DEVENTER		Blendrahmendichtung	
				Ers. für:		Ers. durch:	
Zust.		Änderung		Datum		Name	
						Blatt 1 1 Blätter	

Eine schutzrechtliche Absicherung unserer Entwicklung, auch für den Fall, der Patentierung oder Gebrauchsmuster-Registrierung, behalten wir uns vor.

Das Urheberrecht an dieser Zeichnung behalten wir uns vor. Ohne unsere schriftliche Zustimmung darf sie weder kopiert, noch sonstwie vervielfältigt oder Dritten zugänglich gemacht werden.



23.01.2019 10:31:39

		Maße ohne Toleranzangaben nach DIN 16941 - 2 B		Maßstab 2:1		Gewicht	
				<i>Datum</i>	<i>Name</i>	<i>Einbauzeichnung</i>	
				<i>Bearb</i>		S 6864b	
				<i>Gepr.</i>			
				<i>Norm</i>			
				DEVENTER		Blendrahmendichtung	
						Blatt 1	
						1 Blätter	
<i>Zust.</i>	<i>Änderung</i>	<i>Datum</i>	<i>Name</i>	<i>Urspr.</i>	<i>Ers. für:</i>	<i>Ers. durch:</i>	