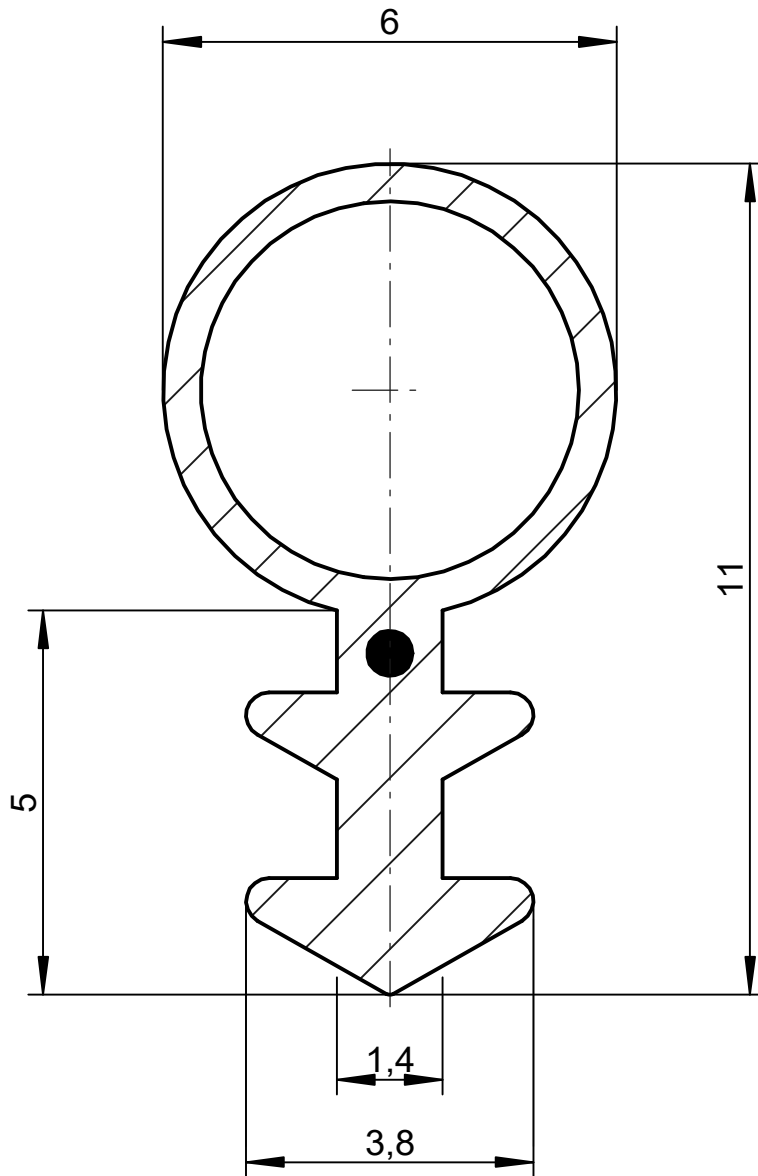


Das Urheberrecht an dieser Zeichnung behalten wir uns vor. Ohne unsere schriftliche Zustimmung darf sie weder kopiert, noch sonst-
 wie veröffentlicht oder in sonstiger Weise öffentlich gemacht werden.



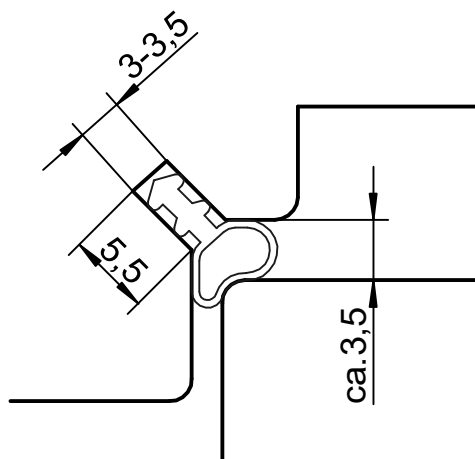
M 1:1

 weich  Faden		Maße ohne Toleranzangaben nach DIN ISO 3302-1E2		Maßstab 10:1		Gewicht	
				Werkstoff		Deventer Silikon	
						DS 9608	
				DEVENTER		Schlauchdichtung	
						Blatt 1	
						1 Blätter	
Zust.	Änderung	Datum	Name	Urspr.	Ers. für:	Ers. durch:	

20.01.2021 11:02:56

Eine schutzrechtliche Absicherung unserer Entwicklung, auch für den Fall der Patentierung oder Gebrauchsmuster-Registrierung, behalten wir uns ausdrücklich vor.

Das Urheberrecht an dieser Zeichnung behalten wir uns vor. Ohne unsere schriftliche Zustimmung darf sie weder kopiert, noch sonst- wie veröffentlicht oder Dritten zugänglich gemacht werden.



				Maße ohne Toleranzangaben nach DIN 16941 - 2 B		Maßstab 2:1		Gewicht	
						Werkstoff			
					Datum	Name			
				Bearb.		DS 9608			
				Gepr.					
				Norm					
				DEVENTER		Schlauchdichtung			Blatt 1
									1 Blätter
Zust.	Änderung	Datum	Name	Urspr.	Ers. für:		Ers. durch:		