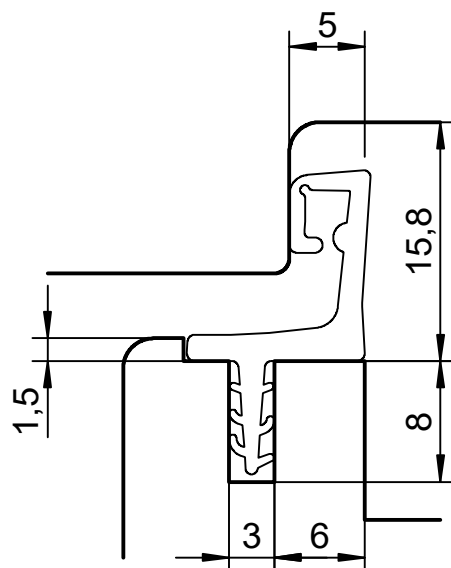


Das Urheberrecht an dieser Zeichnung behalten wir uns vor. Ohne unsere schriftliche Zustimmung darf sie weder kopiert, noch sonst-
 wie veröffentlicht oder in anderer Weise öffentlich gemacht werden.
 Eine schutzrechtliche Absicherung unserer Entwicklung, auch für den Fall der Patenterteilung oder Gebrauchsmuster-Registrierung, behalten wir uns ausdrücklich vor.



				Maße ohne Toleranzangaben nach DIN 16941 - 2 B		Maßstab 2:1		Gewicht	
						Werkstoff			
					Datum	S 7722			
				Bearb.	Name				
				Gepr.					
				Norm					
				DEVENTER		Mitteldichtung für Parallelschiebetür			Blatt 1
Zust.	Änderung	Datum	Name	Urspr.	Ers. für:	Ers. durch:		1 Blätter	

17.06.2020 15:35:23